

Gamma cottura modulare Fry top a gas HP ad alte prestazioni con piastra larga 2/3 liscia e 1/3 rigata e orizzontale

ARTICOLO N° _____

MODELLO N° _____

NOME _____

SIS # _____

AIA # _____



392407 (Z9IIMAAOMIA)

Fry top a gas HP ad alte prestazioni con piastra larga 2/3 liscia e 1/3 rigata e orizzontale, in acciaio al cromo altamente resistente ai graffi, controllo termostatico. Raschietto incluso

Descrizione

Articolo N° _____

Superficie di cottura 2/3 liscia e 1/3 rigata, in acciaio al cromo altamente resistente ai graffi. Bruciatori potenziati da 33 kW con valvola termostatica e fiamma stabilizzata. Temperatura fino a 270°C. Può essere installato su basi neutre, supporti a ponte o a sbalzo. Cassetto rimovibile posizionato sotto la superficie di cottura per la raccolta grassi. Pannelli esterni in acciaio inox con finitura Scotch Brite. Piano di lavoro in acciaio inox (spessore 2 mm). Bordi laterali a taglio laser ad angolo retto per una perfetta giunzione con altre unità.

Approvazione: _____

Caratteristiche e benefici

- Le unità hanno 4 controlli indipendenti per regolare la temperatura della superficie di cottura.
- Superficie in acciaio al cromo facile da pulire e resistente alla corrosione.
- L'unità può essere installata su basi neutre, supporti a ponte o a sbalzo.
- Due fori di scarico posizionati sulla superficie di cottura per la raccolta dei residui grassi all'interno di due contenitori da 3 litri posizionati sotto la superficie di cottura.
- Alzatina in acciaio inox su tre lati.
- Accensione piezoelettrica per una maggiore sicurezza.
- La particolare forma delle manopole protegge dalle infiltrazioni di acqua.
- Certificazione di protezione: grado IPX5.
- Superficie di cottura altamente resistente ai graffi grazie allo speciale trattamento della piastra in acciaio al cromo.
- Temperatura da 90 ° a 270 ° C.
- Adatto per installazioni da banco

Costruzione

- L'unità ha una profondità di 930mm per offrire una superficie di lavoro di più grandi dimensioni.
- Pannellatura esterna in acciaio inox con finitura Scotch Brite
- Piano di lavoro in acciaio inox AISI 304, spessore 2 mm.
- I modelli hanno bordi laterali ad angolo retto per consentire giunture a livello tra le unità ed eliminare la possibilità di infiltrazioni.
- Superficie di cottura altamente resistente ai graffi con spessore 20 mm per risultati di cottura ottimali e per una facilità d'uso.
- Superficie di cottura 2/3 liscia e 1/3 rigata.

Accessori inclusi

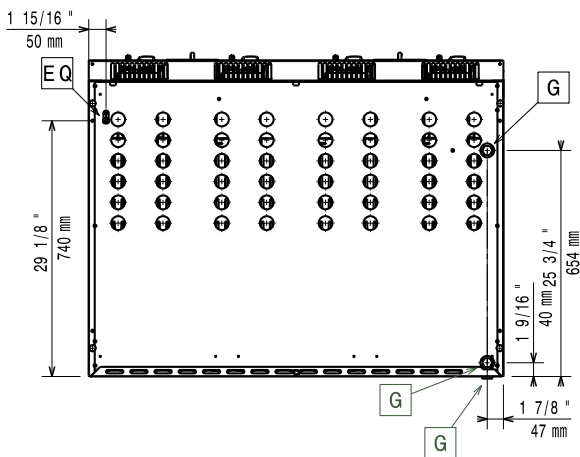
- 1 x Raschietto per fry top liscio e brasiera multifunzione PNC 164255
- 1 x Raschietto per fry top rigato PNC 206420

Accessori opzionali

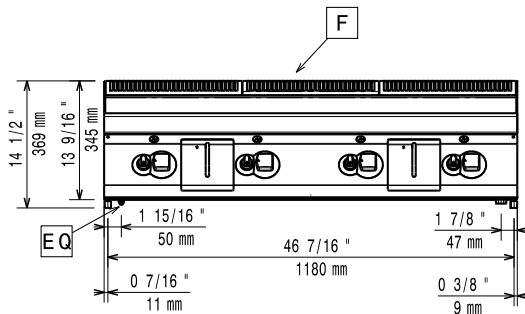
- Raschietto per fry top liscio e brasiera multifunzione PNC 164255
- Supporto per soluzione a ponte da 1200 mm PNC 206139
- Supporto per soluzione a ponte da 1400 mm PNC 206140
- Supporto per soluzione a ponte da 1600 mm PNC 206141
- Convogliatore scarico acqua per fry top HP PNC 206345

- Raschietto per fry top rigato PNC 206420
- Coperchio per fry top PNC 206455
- Alzatina per camino per fry top al cromo altamente resistente ai graffi HP 1200 mm PNC 206509
- Regolatore di pressione per unità a gas PNC 927225

Alto

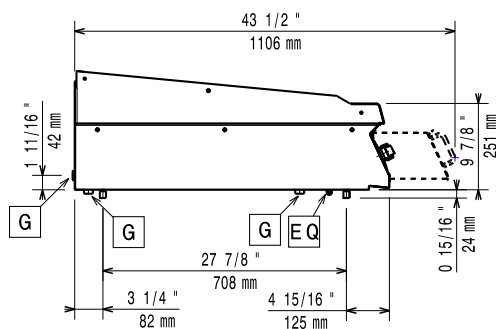


Fronte



EQ = Vite Equipotenziale
G = Connessione gas

Lato



Gas

Potenza gas:	33 kW
Fornitura gas:	Gas naturale
Tipo di gas:	GPL, Gas metano
Connessione gas:	1/2"

Installazione

Se l'apparecchiatura viene installata vicino arredi sensibili alla temperatura, è necessario mantenere uno spazio di sicurezza di circa 150 mm o prevedere un isolamento termico.

Informazioni chiave

Temperatura MIN:	90 °C
Temperatura MAX:	270 °C
Dimensioni esterne, larghezza:	1200 mm
Dimensioni esterne, profondità:	930 mm
Dimensioni esterne, altezza:	250 mm
Peso netto:	150 kg
Peso imballo:	197 kg
Altezza imballo:	600 mm
Larghezza imballo:	1040 mm
Profondità imballo:	1300 mm
Volume imballo:	0.81 m ³
Larghezza superficie di cottura:	1194 mm
Profondità superficie di cottura:	610 mm